

RAIMONDI CRANES

S.p.A.

C.so Garibaldi, 253 - 20025 Legnano (MI) Italy

Tel. +39.0331.548061 Fax +39.0331.450400

<http://www.raimondicranes.com>



A4 FEM1.001

I
SCHEDA TECNICA

GB
TECHNICAL DATA SHEET

F
FICHE TECHNIQUE

D
TECHNISCHE INFOKARTE

RUS
ТЕХНИЧЕСКИЕ
ХАРАКТЕРИСТИКИ

A GRU SU BLOCCHI

CRANE ON SUPPORT BLOCKS

GRUE SUR BLOCS D'APPUI

KRAN AUF STÜTZBLÖCKEN

КРАН НА ОПОРНЫХ БЛОКАХ

C GRU SU BASE

CRANE ON CROSSBASE

GRUE SUR CHASSIS

KRAN AUF GRUNDPLATTE

КРАН НА ОСНОВАНИИ

D GRU SU PLINTO

CRANE ON PLINTH

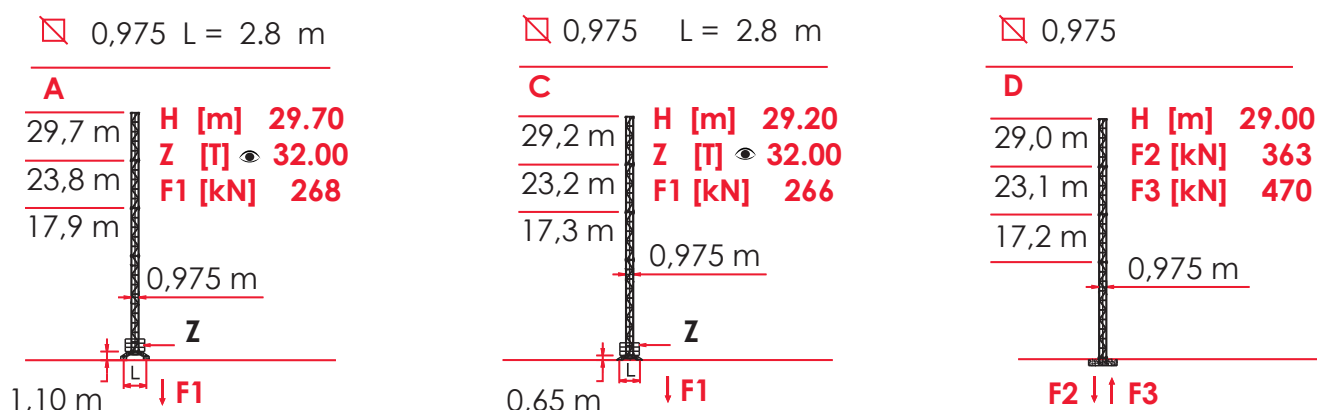
GRUE SUR PLINTHE

KRAN AUF FUNDAMENTPLATTE

КРАН НА ФУНДАМЕНТЕ

CONFIGURAZIONE TORRE - REAZIONI - MRT42

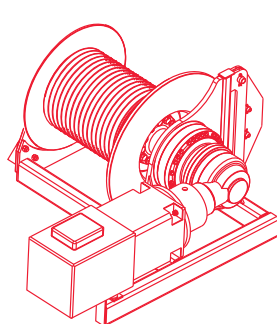
TOWER CONFIGURATION - REACTIONS/CONFIGURATION TOUR - RÉACTIONS/ KONFIGURAZION MIT TURM – REAKTIONEN / КОНФИГУРАЦИЯ БАШНИ – РЕАКЦИИ



Attenersi alla zavorra indicata / Comply with the specified ballast / S'en tenir au lest indiqué / Unbedingt die angegebenen Ballastwerte einhalten / Соблюдать указанный балласт

CARATTERISTICHE AZIONAMENTI PRINCIPALI

MAIN DRIVE CHARACTERISTICS/ CARACTÉRISTIQUES ACTIONNEMENTS PRINCIPAUX/HAUPTBEDIENUNGSEIGENSCHAFTEN /ХАРАКТЕРИСТИКА ГЛАВНЫХ ПРИВОДОВ



380 VOLT ± 5%

P

Potenza
Power
Puissance
Leistung
Мощность

CV - ch
Ps - hp

kW

Fune
Rope
Cable
Seile
Тросы

m.



Marcia
Step
Vitesse
Betrieb
Передача



Carico
Load
Charge
Ladung
Груз

Kg.



Velocità
Speed
Vitesse
Geschwindigkeit
Скорость

m/min.



Carico
Load
Charge
Ladung
Груз

Kg.



Velocità
Speed
Vitesse
Geschwindigkeit
Скорость

m/min.

2,0 T
10 HP - 2,0VF

10

7,3

130

1

2000

4,3

2

2000

17,5

3

1000

35

0 - 100 (*)

44 (*)

4,0 T
15 HP - 4,0VF

15

11

144

1

2000

6,5

4000

3,1

2

2000

25

4000

12,5

3

1000

50

2000

25

0 - 200 (*)

60 (*)

0 - 200 (*)

30 (*)

08 /05 - 2000 n. 2000/14/CE



0,30 / 0,60 / 1,0 min⁻¹

P = 3,0 kW

(*) VELOCITÀ REGOLATA AUTOMATICAMENTE DA SENSORE DI CORRENTE
SPEED AUTOMATICALLY CONTROLLED BY A CURRENT SENSOR



16,0 / 31,7 / 47,8 m/min
PROGRESSIVO - PROGRESSIVE - ПРОГРЕССИВНЫЙ

P = 2,2 kW

VITESSE RÉGLÉE AUTOMATIQUEMENT PAR CAPTEUR DE COURANT



13 m/min

P = 2X2,9 kW

AUTOMATISCH DURCH STROMSENSOR GEREGLTE GESCHWINDIGKEIT
СКОРОСТЬ АВТОМАТИЧЕСКИ РЕГУЛИРУЕТСЯ ДАТЧИКОМ ТОКА

I

H [m]

ALTEZZA SOTTO GANCIO

GB

HEIGHT UNDER HOOK

F

HAUTEUR SOUS CROCHET

D

HÖHE UNTER DEM HAKEN A

RUS

ВЫСОТА ПОД КРЮКОМ

Z [T]

ZAVORRA IN TONNELLATE

BALLAST IN TONS

LEST EN TONNES

BALLAST IN TONNEN

БАЛЛАСТ В ТОННАХ

F1 [kN]

SFORZI MASSIMI AL PIEDE

MAX STRESSES AT THE FOOT

EFFORTS MAX. AU PIED

MAX. BEANSPRUCHUNG AM FUSS

МАКС. УСИЛИЯ НА ПОДНОЖИЕ

F2 [kN]

SFORZI COMPRESSIO-NE MONTANTE

BAR COMPRESSION STRESSES

EFFORTS COMPRESSION MONTANT

MAX. KOMPRESSI-ONSKRÄFTE AM KRANBEIN

УСИЛИЯ КОМПРЕССИИ НА СТОЯК

F3 [kN]

SFORZI TRAZIONE MONTANTE

BAR TRACTION STRESSES

EFFORTS TRACTION MONTANT

ZUGKRÄFTE AM KRANBEIN

РАСТЯГИВАЮЩИЕ УСИЛИЯ НА СТОЯК

DIAGRAMMA DI PORTATA

RANGE DIAGRAM / DIAGRAMME DE CHARGE UTILE / BELASTBARKEITSDIAGRAMM / ДИАГРАММА ГРУЗОПОДЪЕМНОСТИ

MRT 42	2.000 Kg					4.000 Kg				
	18	24	30	36	39	18	24	30	36	39
1,5 ▶	18,0	23,5	23,1	22,7	21,0	12,3	12,1	11,8	11,6	10,6
8	2000	2000	2000	2000	2000	4000	4000	4000	4000	4000
10	2000	2000	2000	2000	2000	4000	4000	4000	4000	4000
12	2000	2000	2000	2000	2000	4000	4000	3945	3845	3508
14	2000	2000	2000	2000	2000	3480	3415	3337	3251	2965
16	2000	2000	2000	2000	2000	3011	2955	2886	2812	2563
18	2000	2000	2000	2000	2000	2650	2600	2540	2474	2253
20		2000	2000	2000	2000		2319	2264	2206	2008
22		2000	2000	2000	1898		2090	2041	1987	1808
24		1950	1918	1882	1724		1900	1855	1806	1642
26			1757	1724	1578			1699	1654	1503
28			1619	1588	1454			1565	1524	1384
30			1500	1471	1346			1450	1411	1281
32				1369	1252				1313	1191
34				1280	1169				1227	1112
36				1200	1096				1150	1042
39					1000					950

UL [ULTRALIFT]

Con il sistema ULTRALIFT tutte le portate intermedie aumentano il carico del 10%

All intermediate loads are increased of 10% if the crane is equipped with ULTRALIFT control

Les charges intermédiaires sont augmentées de 10% si la grue est équipée avec contrôle ULTRALIFT

Mit dem ULTRALIFT-System erhöhen alle Zwischenbelastbarkeiten die Last um 10%

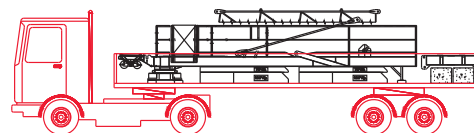
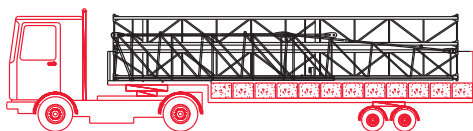
с системой ultralift все промежуточные грузоподъемности увеличиваются на 10%

PIANO DI CARICO

LOADING PLAN / PLAN DE CHARGEMENT / LADEPLAN / ПЛАН ЗАГРУЗКИ

A Blocchi di contrappeso, contrefleccia, base completa, elementi freccia N°4-5-6, N°2 blocchi di zavorra
 Blocs de contrepoids, contrefleche, chassis de base, élément de flechè N°4-5-6, N°2 blocs lest de base.
 Counterweight blocks, counterjib, complete base, jib elements N°4-5-6, N°2 ballast blocks.
 Gegenwichtbloecke, Gegenausleger, Kreuzgelenk, Ausleger N°4-5-6, N°2 Grundballastblocken.
 элементы стрелы N°4-5-6 и 2 блока балласта

B Elementi braccio N°1-2-3-8, N°2 elementi torre 11,8m - 12 bl. zavorra
 N°12 blocs lest de base, N°2 élément de mature 11,8m, élément de flechè N°1-2-3-8
 Jib elements N°1-2-3-8, N°2 tower elements 11,8m length, N°12 ballast blocks
 N°12 Grundballastblocken, 24 m Turmstück, Ausleger 1-2-3-8
 Элементы стрелы N°1-2-3-8, 2 элемента башни по 11,8м
 и 12 блоков балласта

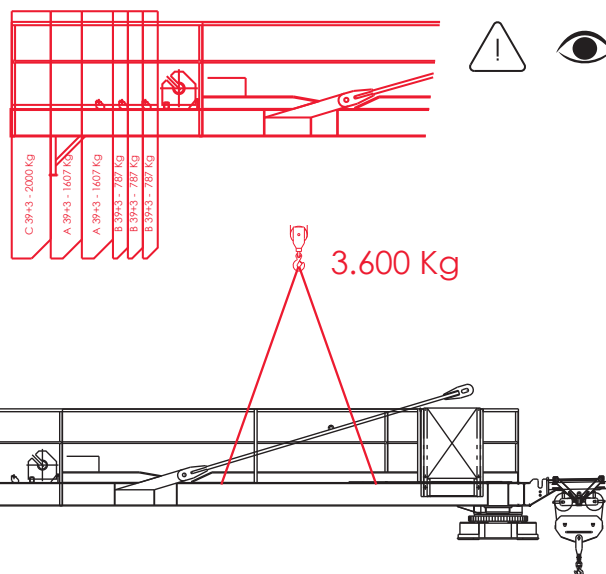


I	GB	F	D	RUS
TIRO A DUE FUNI	TWO-ROPE PULL	TIR À DEUX CÂBLES	ZUG AN ZWEI SEILEN	ДВУКРАТНАЯ ЗАПАСОВКА ТРОСОВ
TIRO A QUATTRO FUNI	FOUR-ROPE PULL	TIR À QUATRE CÂBLES	ZUG AN VIER SEILEN	ЧЕТЫРЕКРАТНАЯ ЗАПАСОВКА ТРОСОВ
CAMPO DI PORTATA MASSIMA DA 1,5 m	MAX S.W.L. RANGE FROM 1.5 M	GAMME DE CHARGE UTILE MAXIMUM EN 1.5 M	MAX. BELASTBARKEITSBEREICH VON 1.5 M	ДИАПАЗОН МАКС. ГРУЗОПОДЪЕМНОСТИ, ОТ 1,5 М
INFO UFF. TECNICO RAIMONDI	RAIMONDI TECHNICAL INFORMATION DEPARTMENT	INFORMATIONS BUREAU TECHNIQUE RAIMONDI	INFORMATIONEN TECHNISCHE ABTEILUNG RAIMONDI	ЗАПРОСИТЕ ИНФОРМАЦИЮ В ТЕХНИЧЕСКОМ ОТДЕЛЕ RAIMONDI

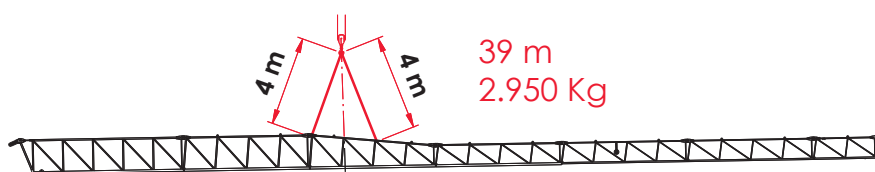
CONTRAPPESI - MONTAGGIO E PUNTI D'IMBRACAGGIO - MRT42

COUNTERWEIGHTS – ASSEMBLY AND SLINGING POINTS / CONTREPOIDS – MONTAGE ET POINTS D'ÉLINGAGE / GEGENGEWICHTE – MONTAGE UND ANSCHLAGPUNKTE / ПРОТИВОВЕСЫ – УСТАНОВКА И ТОЧКИ КРЕПЛЕНИЯ

m		Kg.Totali
39.0	2A + 3B + 1C	7.575
36.0	2A + 2B + 1C	6.788
30.0	2A + 1B + 1C	6.001
24.0	1A + 1B + 1C	4.394
18.5	1A + 1C	3.607



i	A	36+3	Kg. 1.607
	B	36+3	Kg. 0.787
	C	39+3	Kg. 2.000



	I	GB	F	D	RUS
	BILANCIAMENTO CONTRAPPESI	COUNTERWEIGHT BALANCING	ÉQUILIBRAGE CONTREPOIDS	AUSWUCHTUNG DER GEGENGEWICHTE	БАЛАНСИРОВКА ПРОТИВОВЕСОВ
	VERIFICA DEI PUNTI DI IMBRACAGGIO	SLINGING POINT CHECK	VÉRIFICATION DES POINTS D'ÉLINGAGE	ÜBERPRÜFUNG DER ANSCHLAGPUNKTE	ПРОВЕРКА ТОЧЕК КРЕПЛЕНИЯ
	ATTENERSI AL NUMERO E TIPO DI BLOCCHI DI CONTRAPPESO INDICATO IN TABELLA	PLEASE COMPLY WITH THE NUMBER AND TYPE OF COUNTERWEIGHT BLOCKS GIVEN IN THE CHART	S'EN TENIR AU NOMBRE ET AU TYPE DE BLOCS DE CON- TREPOIDS INDICUÉ DANS LE TABLEAU	DIE ANZAHL UND DEN TYP DER IN DER TABELLE ANGEGBENEN GEGENGEWICHTSBLÖCKE EINHALTEN	СОБЛЮДАТЬ КОЛИЧЕСТВО И МОДЕЛЬ ПЛАТ ПРОТИВОВЕСА, УКАЗАННЫХ В ТАБЛИЦЕ
	RICHIESTA INFORMAZIONI UFFICIO TECNICO RAIMONDI	RAIMONDI TECHNICAL INFORMATION DEPARTMENT	INFORMATIONS BUREAU TECHNIQUE RAIMONDI	INFORMATIONEN TECHNISCHE ABTEILUNG RAIMONDI	СПРАВКИ В ТЕХНИЧЕСКОМ ОТДЕЛЕ RAIMONDI

DISTRIBUTORE / DEALER / DISTRIBUTEUR / VERTEILER / ДИЛЕР



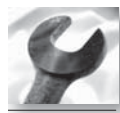
@ info@raimondicranes.com
www.raimondicranes.com



INFO



PROJECT



S.A.T.

RAIMONDICRANES s.p.a.
CORSO GARIBALDI n° 253
20025 LEGNANO [MI] - ITALY

0039.0331.548061

0039.0331.450400

0039.0331.548061.258